

# FOREG 2000

Archivieren mit System



**ARBITEC** 

# Fahrregal FOREG 2000

## Modularer Aufbau für mehr Raum



Die vielfältigen Anforderungen an ein leistungsfähiges Ablagesystem können mit einer FOREG Fahrregalanlage optimal erfüllt werden. FOREG 2000 schafft Raum und Ordnung.

### **FOREG ist einfach zu bedienen:**

Das Verfahren der Regale ist mühelos und so ist ein schneller und problemloser Zugriff zu den Archivgütern gewährleistet.

### **FOREG ist flexibel:**

Verschiedene Größen, unterschiedliche Antriebsarten, reichhaltige Innenausstattung und vieles mehr ermöglichen schon bei der Planung auf die unterschiedlichsten örtlichen Gegebenheiten und das Archivgut einzugehen.

In diesem Baukastensystem sind die Einbauten untereinander austausch- und erweiterbar.

### **FOREG ist überall zuhause:**

Egal ob in einer kleinen Registratur oder einem großen Archiv - mit diesem System lässt sich die optimale Lösung für den täglichen Einsatz finden. Von Spezialisten geplant und montiert erfüllen die Regalanlagen höchste Ansprüche.



### **FOREG ist zuverlässig:**

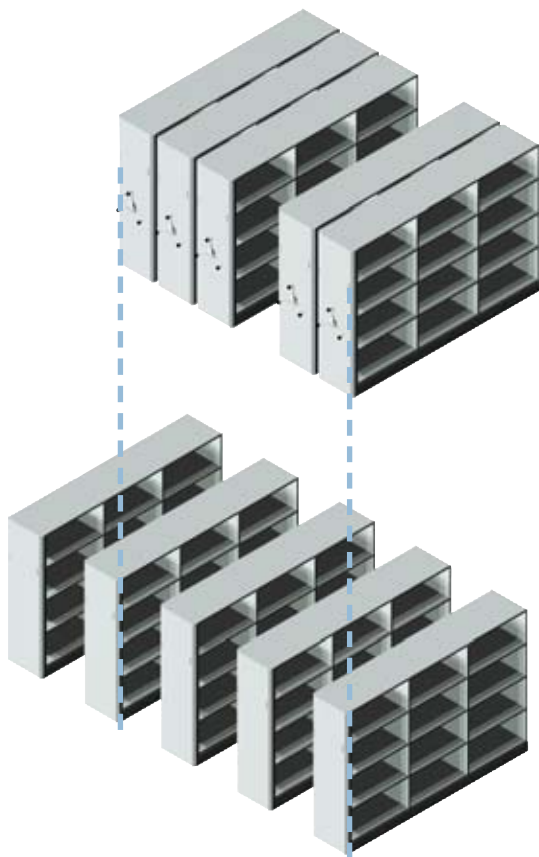
Die Verwendung hochwertiger Materialien und die Fertigung unter Einsatz modernster Technologien garantieren die einwandfreie Funktion der Fahrregale.





## Platz sparen heißt Kosten sparen

Den Raum optimal nutzen - mit einer Fahrregalanlage wird das möglich. Im Gegensatz zu Standregalen ist immer nur der gerade benötigte Bedienungsgang offen. Dadurch wird annähernd doppelt so viel Lagerplatz geschaffen!



# Müheloses Bewegen großer Lasten

## Schiene und Rad - ein perfektes Zusammenspiel

Ein bewährtes System von Lauf- und Führungsrädern mit den entsprechenden Schienen ermöglicht das Verschieben von großen Lasten mit geringem Kraftaufwand. Die massiven Stahlschienen mit innenliegender Führung werden entweder auf der Rohbetondecke oder am Fertigfußboden mit einem Podest verlegt. Die Schienen liegen dann bündig im Boden.



## Die Antriebsarten



### Handschub

für Nutzlasten bis 2000 kg  
pro Fahrwagen

### Drehstern

für Nutzlasten bis 5000 kg  
pro Fahrwagen  
Antrieb mit Bodenkette oder  
Reibradantrieb



### Elektroantrieb

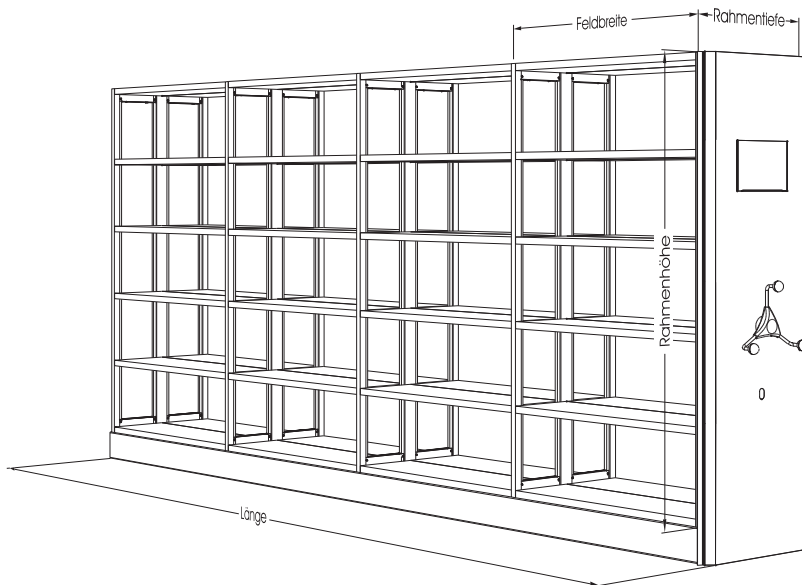
Je schwerer die Lasten umso größer wird  
der Bedienkomfort (für Nutzlasten über  
5000 kg pro Fahrwagen)

- Jeder Wagen ist einzeln verfahrbar
- Antrieb mit Bodenkette
- Benutzerdefinierte Sicherheitssysteme (z.B. Motorstromüberwachung, Lichtschranken)
- Umfangreiche Steuerungsfunktionen (Zutrittsberechtigungen, Park- und Belüftungsstellung...)
- Anlage beliebig erweiterbar



# Damit alles Platz hat -

die passende Größe für jeden Bedarf



## Abmessungen

Rahmenhöhen:	Rahmentiefen:	Feldbreiten:
1632 mm	250 mm	900 mm
1832 mm	300 mm	1000 mm
1952 mm	350 mm	1100 mm
2032 mm	400 mm	1200 mm
2112 mm	450 mm	
2232 mm	500 mm	
2312 mm	600 mm	
2592 mm	700 mm	
2952 mm	800 mm	

### Anlagenhöhe:

Rahmenhöhe + 162 mm (Wagen/Sockel + Bodenabstand)

### Tiefe:

Rahmentiefe + 30 mm Sicherheitsabstand

### Länge:

x mal Feldbreite + 100 mm Stirnseitenverkleidung oder Kettenkasten

### Maximale Einzel- lasten/Belastbarkeit (Standardausführung):

- Fachboden Feldbreite 900 mm: bis 130 kg
- Fachboden Feldbreite 1000 mm: bis 120 kg
- Fachboden Feldbreite 1100 mm: bis 110 kg
- Fachboden Feldbreite 1200 mm: bis 100 kg
- Pendelstange: 50 kg
- Pendelstange verstärkt: 130 kg
- Hängeauszug: 60 kg
- Schublade: 60 kg
- Garderobenstange: 30 kg

### Oberfläche:

Wir verwenden ausschließlich verzinktes Vormaterial in Kombination mit Pulverbeschichtung (Duplex Coating). Weitere Farben für die Vorsatzwände stehen gemäß unserer aktuellen Farbtonkarte zur Verfügung.

### Qualitätssicherung: Produktion gemäß

- RAL-Gütezeichen: RAL-RG614/1, RAL-RG614/4
- GS-Zeichen (geprüfte Sicherheit)
- Qualitätsmanagementsystem nach ISO 9001
- Umweltmanagementsystem nach ISO 14001
- Sicherheitsmanagementsystem nach BS OHSAS 18001
- Zertifizierung nach EN 1090-1:2012 – Tragende Stahl- und Aluminiumbauteile

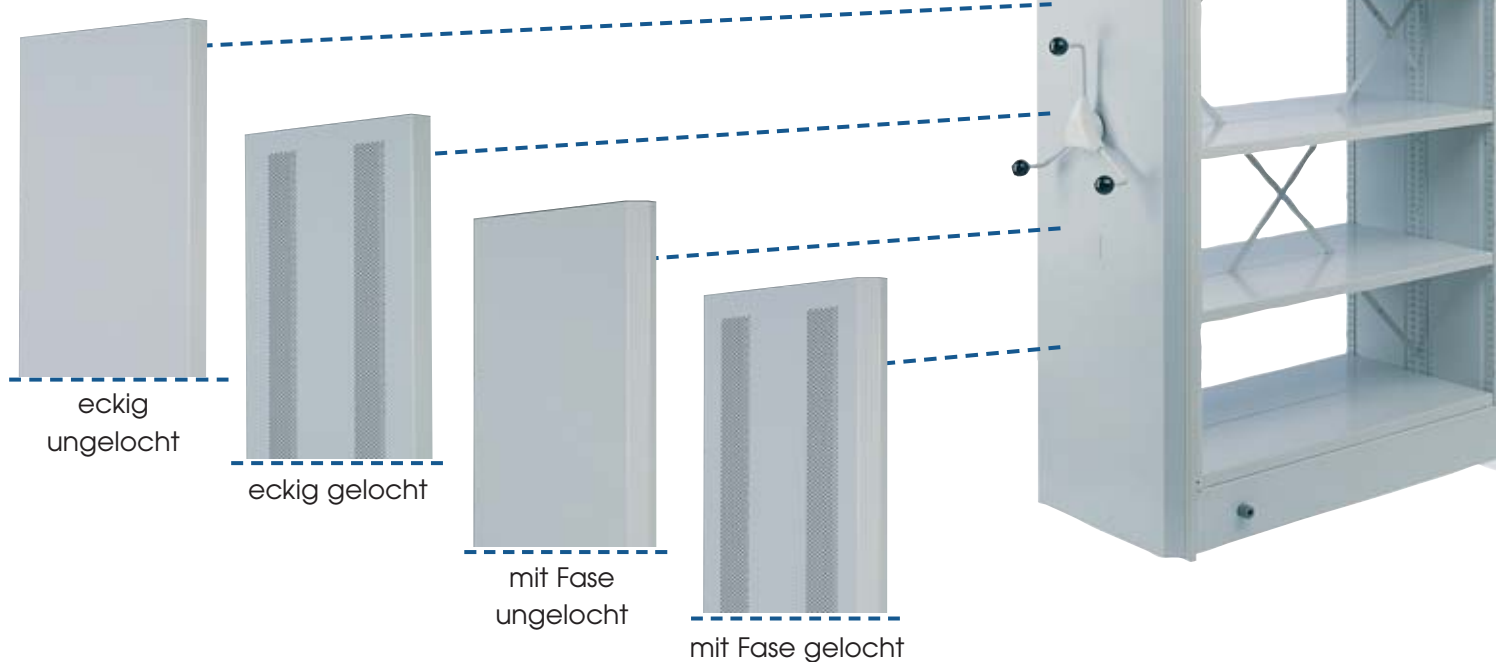


# Vielfältig und jederzeit erw die Re

## Vorsatzwände und Rahmen

Aussehen des Regals und auch dessen Funktion - gelochte Vorsatzwände und Rahmen sorgen für eine bessere Durchlüftung - können mit den verschiedenen Regalverkleidungen bestimmt werden.

Die Vorsatzwände stehen in 4 Varianten zur Verfügung. Die Beschriftungstafel hilft stets den Überblick zu bewahren.



## Neue Möglichkeiten der Gestaltung

Diese innovative Anwendung bringt Farbe in manch grauen Büroalltag. Im Digitaldruckverfahren können die Verkleidungen der Regale mit unterschiedlichen Motiven bedruckt werden.

Ob beeindruckende Urlaubsmotive, imposante Architektur oder faszinierende Kunstwerke – der Fantasie sind hier, ebenso wie bei der Größe des Druckes, kaum Grenzen gesetzt.



# weiterbar - galverkleidung von FOREG 2000

## Verkleidungen

Für die Innenverkleidungen der Regalrahmen stehen mehrere Ausführungen zur Verfügung, die je nach Bedarf eingesetzt werden können.



geschlossener  
Rahmen mit  
beschichteter  
Hartfaserplatte



geschlossener  
Rahmen Stahl  
gelocht  $\varnothing$  6 mm



geschlossener Rahmen  
ungelocht



offener Rahmen

## Türen

Flügeltüren oder Schiebetüren ermöglichen ein sicheres Abschließen einzelner oder mehrerer Regalfelder. Wertvolles Archivgut ist somit vor Staub und unbefugtem Zugriff geschützt.



### Schiebetüren

aus Stahlblech; abschließbar.  
Die Führung der Schiebetür erfolgt  
in einem Profil mit Laufrollen.

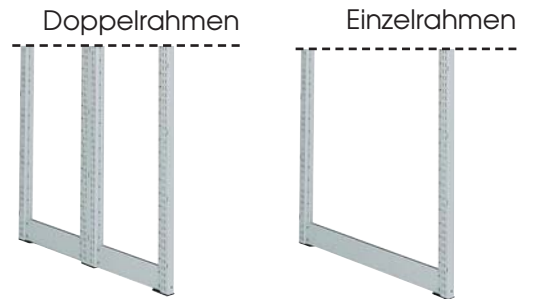
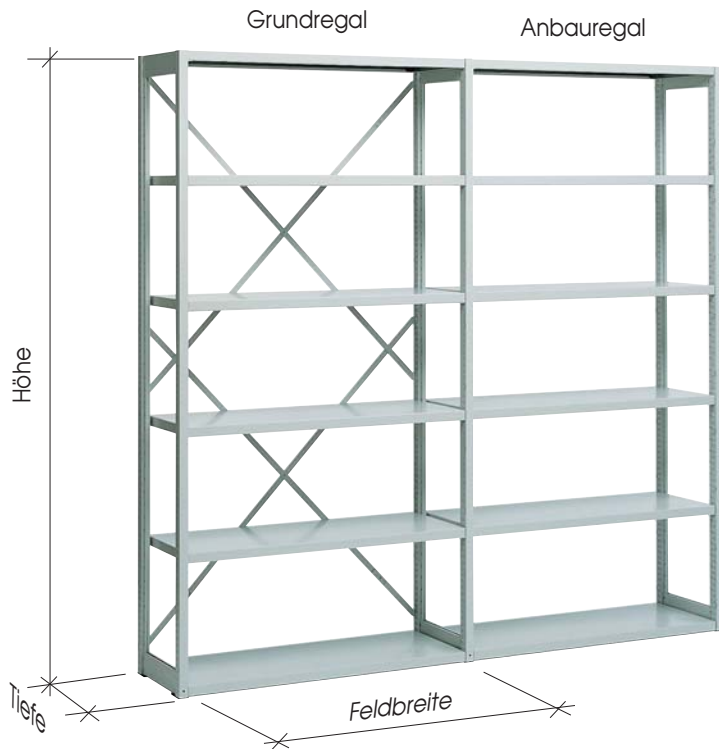


### Flügeltüren

aus Stahlblech, abschließbar.

# Fachbodenregale

Lösungen für jeden Bedarf



Stahlfußleiste

## Abmessungen

- Höhen:** 1632, 1832, 1952, 2032, 2112, 2232, 2312, 2592 und 2952 mm  
(plus 3 mm Fußplatte aus Kunststoff)
- Tiefen:** 250, 300, 350, 400, 450, 500, 600, 700 und 800 mm
- Feldbreiten:** 900, 1000, 1100 und 1200 mm
- Rahmenprofil:** Spezial-Stahlprofile
- Fachboden:** Fachbodenhöhe 32 mm, Längsseiten dreifach abgekantet, Höhenverstellung im Rastermaß von 20 mm

## Belastungsangaben

- Feldlasten:** Je nach Rahmentype bis 2000 kg
- Fachlasten:**
- Fachboden Feldbreite 900 mm: bis 130 kg
  - Fachboden Feldbreite 1000 mm: bis 120 kg
  - Fachboden Feldbreite 1100 mm: bis 110 kg
  - Fachboden Feldbreite 1200 mm: bis 100 kg



# Das richtige Zubehör

## Flexibilität erweitert die Möglichkeiten

Die verschiedenen Komponenten des umfangreichen Zubehörprogramms können beliebig miteinander kombiniert und auch nachträglich eingebaut oder ausgetauscht werden. Die Fachböden und Einbauteile sind im Raster von 20 mm höhenverstellbar.

### Der Fachboden

#### Fachbodenzubehör für jeden Anspruch

Das Zubehörprogramm richtet sich nach Anforderung und Bedarf unserer Kunden. Durchdachte Systemkomponenten lassen bereits beim Fachbodenzubehör die Vielfalt erkennen.



Auszugboden



Anschlagprofil



Fachbodenanschlag  
verschiedene Höhen

# Bücher- und Ordnerablage

## Sicherer Halt für jedes Archivgut

Gleit- und Winkelbuchstützen sind in unterschiedlichen Höhen und Breiten erhältlich. Ebenso ist auf die Hängebuchstützen sicherer Verlass. Seitenanschlüsse, die bei offenen Rahmen auch als Begrenzung dienen, sind mit einfachen Handgriffen höhenverstellbar und garantieren die optimale Durchlüftung.



Seitenanschlag Kunststoff



Seitenanschlag Stahl



Drahhängebuchstütze Stahl,  
Flachhängebuchstütze



Winkelbuchstütze,  
Gleitbuchstütze



Winkelbuchstütze mit Anschlag

## Beschriftung

### Wissen leicht gefunden

Eine gute Kennzeichnung und überlegte Beschriftung sind der beste Wegweiser im Archiv. Die Ausführungen der Beschriftungselemente sind systemabhängig und ermöglichen eine einfache Kennzeichnung mit Papiereinschüben. Die Tafeln in den Formaten A4 und A5 sind sowohl hoch als auch quer einsetzbar.

# Registratur

## Für alle Fälle gut gerüstet

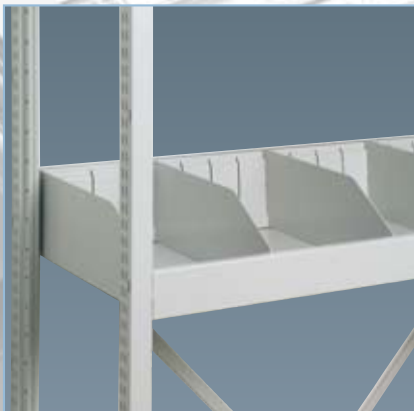
Pendelstangen sind für Systeme verschiedenster Hersteller und die Schubladen in unterschiedlicher Bauhöhe erhältlich.



Fachteiler und Fädelstäbe



Schublade



Schüttgutwanne



Hängeauszug



Pendelstangen



Beschriftungstafel  
Stirnseitenverkleidung hoch



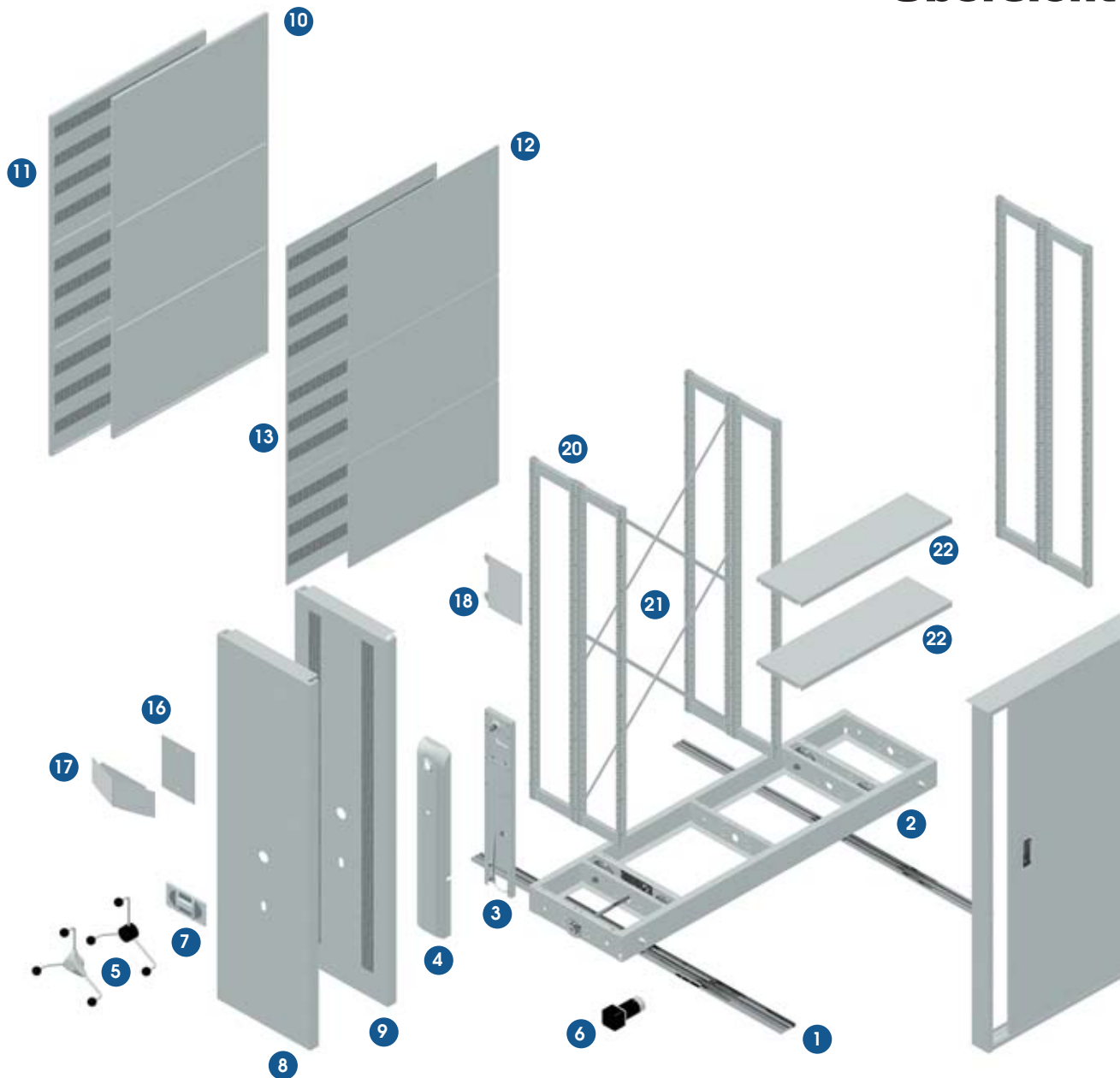
Beschriftungstafel  
auskragend



Fachbodenbeschriftungsleiste  
steckbar

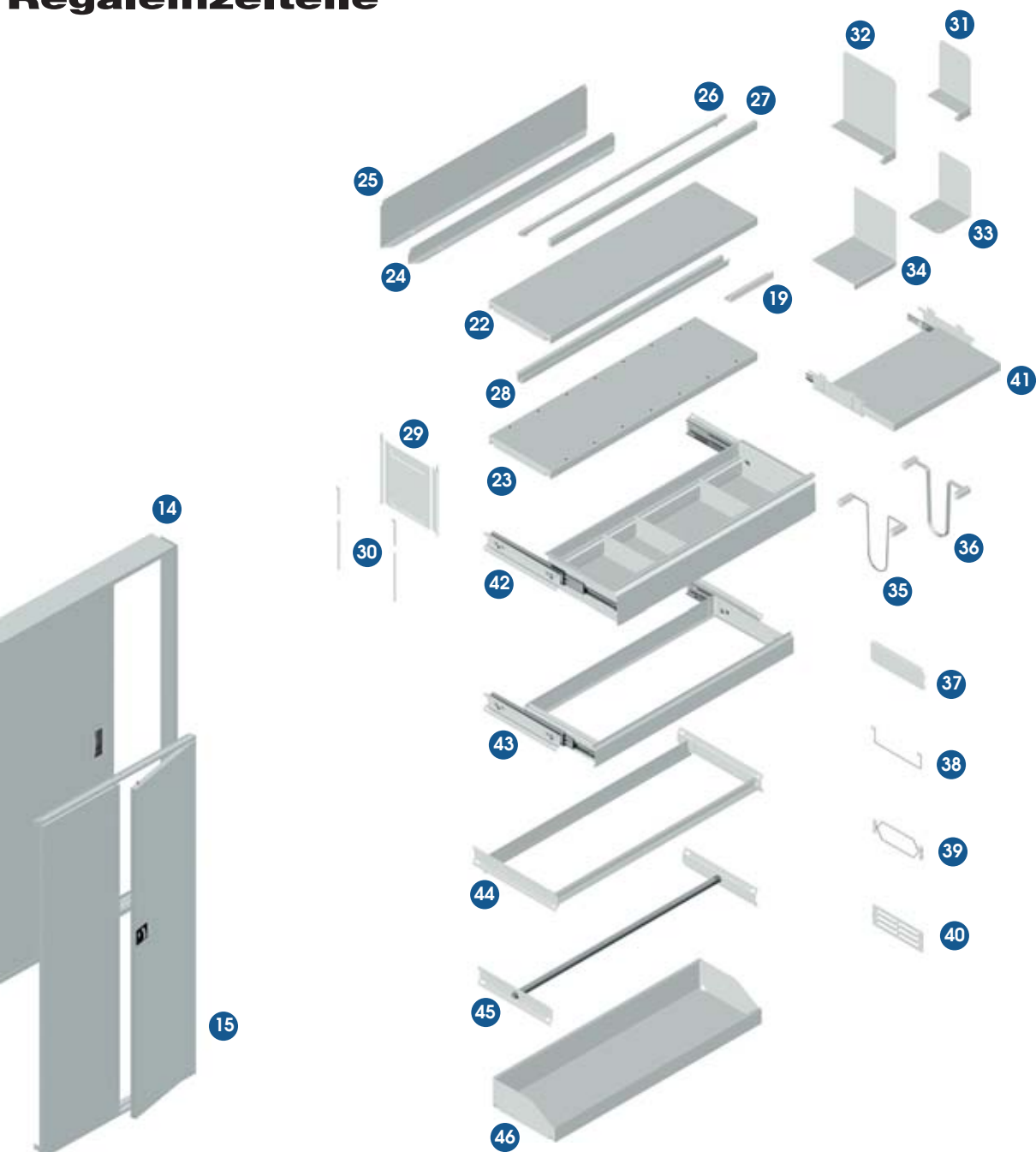
# Regalsystem FOREG 2000

## Übersicht



- |                         |   |                                  |
|-------------------------|---|----------------------------------|
| 1 Schienen              | 8 Stirnseitenverkleidung Stahl            | 16 Beschriftungstafel            |
| 2 Wagen                 | 9 Stirnseitenverkleidung Stahl<br>gelocht | 17 Beschriftungstafel auskragend |
| 3 Kettenkasten          | 10 Rückwand                               | 18 Beschriftungstafel für Rahmen |
| 4 Kettenkastenabdeckung | 11 Rückwand gelocht                       | 19 Fachbodenbeschriftung         |
| 5 Drehstern             | 12 Zwischenwand                           | 20 Rahmen                        |
| 6 Elektroantrieb        | 13 Zwischenwand gelocht                   | 21 Kreuzverstrebung              |
| 7 Bedienpanel Elektro   | 14 Schiebetür                             | 22 Fachboden                     |
|                         | 15 Flügeltür                              | 23 Fachboden gelocht             |
|                         |   | 24 Fachbodenanschlag             |

# Regaleinzelteile



- |                           |                                    |                   |
|---------------------------|------------------------------------|-------------------|
| 25 Fachbodenanschlag hoch | 34 Winkelbuchstütze mit Anschlag   | 41 Auszugboden    |
| 26 Mittenanschlag         | 35 Drahhängebuchstütze             | 42 Schublade      |
| 27 Anschlagprofil         | 36 Flachhängebuchstütze            | 43 Hängeauszug    |
| 28 Fachbodenverstärkung   | 37 Seitenanschlag Stahl            | 44 Hängerahmen    |
| 29 Fachteiler             | 38 Seitenanschlag Draht            | 45 Pendelstange   |
| 30 Fädelstäbe             | 39 Seitenanschlag Draht/Kunststoff | 46 Schüttgutwanne |
| 31 Gleitbuchstütze klein  | 40 Seitenanschlag Kunststoff       |                   |
| 32 Gleitbuchstütze groß   |                                    |                   |
| 33 Winkelbuchstütze       |                                    |                   |

# Projektorientierte Lösungen

**Vielfältig**



Eine optimal geplante Regalanlage gewährleistet die effiziente Gestaltung der täglichen Arbeit in einer angenehmen Umgebung. Aufbauend auf dem durchdachten, umfangreichen Standardprogramm, entstehen in direktem Zusammenwirken unserer erfahrenen Spezialisten mit den Kunden projektspezifische Lösungen. Individuelle Anwendungen unterstützen architektonische Akzente. Die Flexibilität unserer Fertigung erlaubt in hohem Maß auf technische und gestalterische Wünsche einzugehen.

Die Anforderungen unserer Kunden sind immer der Maßstab für Weiterentwicklungen, denen das Standardprogramm ständig unterzogen wird.

**in Technik und Design – einfach die perfekte Lösung!**



# Optimale Lösungen für jeden Anspruch



## **Bibliotheksregale stationär und verfahrbar**

FOREG Bibliotheksregale überzeugen durch Funktionalität, Benutzerfreundlichkeit und zeitloses Design. Je nach Anforderung in stationärer oder verfahrbarer Ausführung erhältlich.



## **FOREG 2000-L**

... für den flexiblen Einsatz im Bürobereich.



## **FOREG 3000 Bilderwände**

ausziehbar, zur Lagerung von Gemälden in Archiven und Museen.